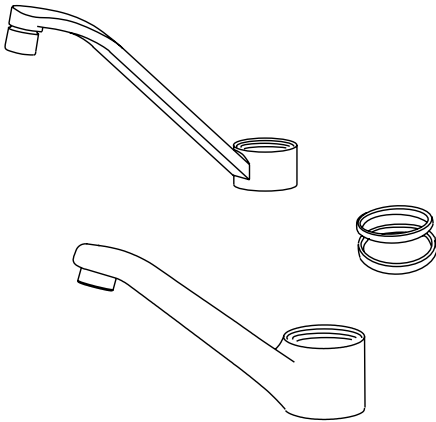




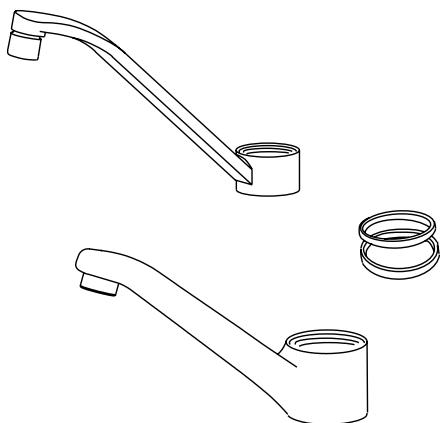
Installation- and Maintenance Guide



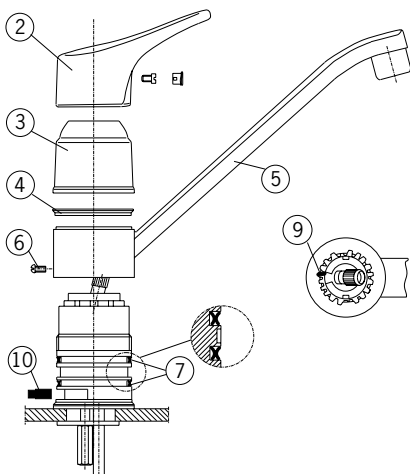
Water Is Worth Loving.

Oras spare part

158 735



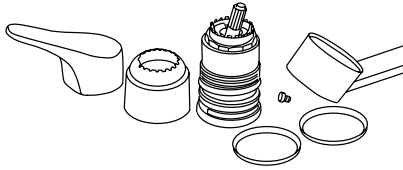
1



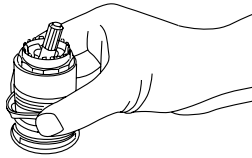
2 A



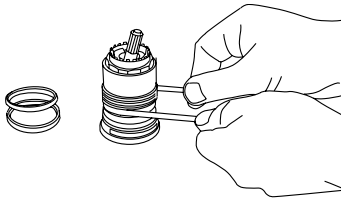
B



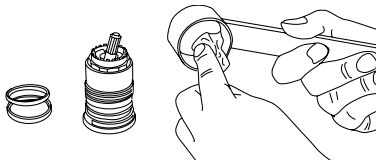
C



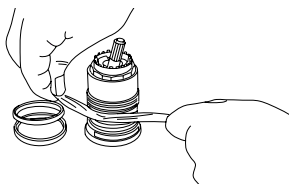
D



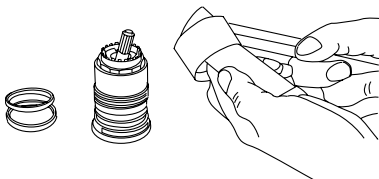
E



F



G



AUSTAUSCH DER AUSLAUFDICHTUNGEN UND DES AUSLAUFES

Falls Wasser zwischen Auslauf und Armaturenkörper austritt (Bild 2 Punkt A.), sind die Auslaufdichtungen auszuwechseln. Die Zuleitungen können geöffnet bleiben.

⚠ Bevor die neuen Auslaufdichtungen eingesetzt werden, ist eine sorgfältige Reinigung der Nuten des Armaturenkörpers und der Dichtfläche an der Innenseite des Auslaufes wichtig. Zur Reinigung sollte das beiliegende Schleifpapier benutzt werden.

- Abdeckplatte (1) mit einem Messer oder Schraubenzieher abhebeln, Schraube (2) herausschrauben und Hebel (4) abnehmen.
- Eingeklippte Schutzkappe (3) abnehmen. Falls sich der rote Begrenzungsstift (9) in der Schutzkappe befindet, ist dieser zuerst zu entfernen
- Oberen Gleitring (4) abnehmen
- Unter gleichzeitigem Eindrücken des Anschlagstücks (Bohrung an der Rückseite des Auslaufes) den Auslauf nach oben abziehen. Bei einigen Modellen Anschlagsschraube (6) herausschrauben.
- Die alten Auslaufdichtungen (7) mit Fingern abnehmen (Bild 2, Punkt C). Keinen Schraubenzieher benutzen, da die Dichtflächen beschädigt werden könnten!
- **Entfernen Sie sorgfältig Kalk und andere Verunreinigungen mit dem beigelegten Schleifpapier (Bänder für die Nuten, das breitere Stück für die Innenseite des Auslaufes, Bild 2, Punkte D und E). Die Dichtflächen sollen metallisch blank sein.**
- Die Nuten des Armaturenkörpers und die Dichtfläche des Auslaufes mit einem Lappen säubern (Bild 2, Punkte F und G)
- Die neuen X-Auslaufdichtungen mit Oras-Armaturenfett schmieren und montieren
- Bei Bedarf Austausch des Auslaufes
- Den Auslauf unter leichtem Drehen vorsichtig wieder montieren, so daß die Auslaufdichtungen nicht beschädigt werden. Dabei das Anschlagstück (10) bzw. Anschlagsschraube (6) einsetzen
- Dann den oberen Gleitring, die Schutzkappe und den Hebel wieder in umgekehrter Reihenfolge montieren
- Testen Sie die Dichtheit und Funktion der Armatur

⚠ Bei der oben beschriebenen Wartungsarbeit ist ein Absperren der Zuleitungen nicht erforderlich!

REPLACING THE SPOUT OR SPOUT SEALINGS

When the faucet leaks from above or below the spout (see figure 2.A), the sealings are either worn or dirty and need to be replaced.

⚠ It is very important that the sealing grooves in the faucet body, and the spout sealing surfaces, are cleaned carefully before the sealings are replaced. Please use the pieces of emery cloth supplied with the spout sealings.

- Remove the cap and the screw and detach the lever.
- Detach the threaded/press-down cap (3). **⚠** If there is a red limiter pin (9) in the hub, remove it first.
- Remove the upper collar-ring (4).
- Demount the spout (5). If the spout swing angle is limited, press the limiter pin (10) at the back of the faucet as you lift the spout. In some models, the spout swing angle is limited with a screw (6) that must be removed before demounting the spout.
- Use your fingers to remove the damaged spout sealings (7) (see fig. 2.C). If you need to use a screwdriver or similar, please be careful not to damage the sealing grooves in the faucet body.
- **Carefully clean the sealing grooves with the smaller emery cloth, so that they are clean right to the edge (see fig. 2.D).**
- Clean the spout sleeve sealing surfaces with the larger emery cloth (see fig. 2.E).
- Wipe the faucet body sealing grooves and the spout sealing surfaces e.g. with a clean cloth or kitchen paper (see figs. 2.F & 2.G).
- Fit the new X-sealings and lubricate them with the grease provided.
- Replace the spout with a new one, if necessary.
- Lubricate the spout sleeve sealing surfaces and fit the spout back in place, rotating it back and forth. Be careful not to damage the X-sealings.
- If the spout swing angle was limited, check that the limiter pin (10) is replaced in the hole at the back of the spout or do up the limiter screw (6).
- Replace the upper collar-ring, hub and lever.
- Check that the spout is not leaking and that the faucet operates faultlessly.

⚠ You can carry out this servicing operation without turning off the water supply.

UDSKIFTNING AF SVINGTUD ELLER SVINGTUDENS PAKNINGER

Hvis svingtuden lækker på over- eller undersiden, er pakningerne og evt. styreringene nedslidte og skal udskiftes.

⚠ Det er meget vigtigt, at sæderne til pakningerne og den indvendige ring på svingtuden er 100% rene, før de nye pakninger monteres. Denne grad af renhed kan kun opnås ved at anvende smergellærred til rengøring.

- Fjern mærkeknappen og skruen og afmonter grebet
- Afmonter dækkappen (3) og fjern den øverste styrering (4)
- Demonter svingtuden (5). Hvis svingtudens drejeområde er begrænset, skal den sorte begrænsningsstift (10) på tudens bagside holdes indtrykket samtidig med at man løfter tuden af. I nogle modeller findes en skrue (6) som begrænsning af drejeområdet, denne skrues ud før tuden kan løftes af.
- Aftag de slidte pakninger (7) med fingrene (se billede 2 pkt. C), ved med den ene hånd at forme "et øre" på pakningen. Pakningerne må aldrig "graves ud" med en skruetrækker eller lignende. I det "øre" der dannes kan man anvende en skruetrækker til forsigtigt at fjerne pakningen
- **Sæderne til pakningerne skal nu omhyggeligt rengøres med det medfølgende smalle smergellærred (se billede 2 pkt. D), uden at man "sliber sæderne ihjel" og fjerner for meget af materialet.**
- Den indvendige ring på svingtuden rengøres i rundtgående bevægelser med smergellærred (se billede 2 pkt. E)
- Rengør sæderne til pakningerne og svingtudens indvendige ring for snavs og fedt, enten med en ren klud eller køkkenrulle (se billede 2 pkt. F og G)
- Monter de nye X-pakninger
- Efter behov kan det være nødvendigt at udskifte til en ny svingtud
- Hvis svingtudens drejeområde ønskes begrænset skal begrænsningsstiften (10) placeres i sporet på blanderhuset
- Smør den indvendige ring på svingtuden med fedt og monter tuden forsigtigt, så pakningerne ikke beskadiges
- Monter den øverste styrering, dækkappen og grebet
- Kontroller at de nye pakninger er tætte, og at blanderen iøvrigt fungerer problemfrit

⚠ Denne servicering kan foregå uden at lukke for vandtilførslen til blanderen, blot skal blanderen stå i lukket position.

CAMBIO DE LAS JUNTAS DE LA SALIDA Y DE LA SALIDA MISMA


Si sale agua entre la salida y el cuerpo de la grifería (figura 2, punto A) hay que cambiar las juntas de la salida. Las conducciones pueden quedarse abiertas.

⚠ Antes de montar las nuevas juntas de salida, es preciso limpiar cuidadosamente las ranuras del cuerpo de la grifería y de la superficie de contacto en la parte interior de la salida. Utilice el papel abrasivo adjunto para efectuar la limpieza.

- Levantar la placa de cubierta (1) utilizando un cuchillo o un destornillador como palanca. Destornillar el tornillo (2) y quitar la palanca (4).
- Quitar la tapa protectora (3). Si la espiga de limitación roja (9) se encuentra en la caperuza protectora, quítela primero.
- Quite el anillo deslizante superior.
- Saque la salida hacia arriba, apretando al mismo tiempo la clavija de tope (taladro en el lado trasero de la salida). En algunos modelos hay que destornillar el tornillo de tope (6)
- Quite las juntas usadas de salida (7) con los dedos (figura 2, punto C). No utilice destornilladores para no dañar las superficies de contacto.
- **Quite cuidadosamente residuos de cal y otros ensuciamientos con el papel abrasivo adjunto (cintas para las ranuras, la pieza más ancha para el interior de la salida, figura 2, puntos D y E). Las superficies de contacto deben brillar metálicamente.**
- Limpie las ranuras del cuerpo de la grifería y la superficie de contacto de la salida con un trapo (figura 2, puntos F y G)
- Monte las nuevas juntas de salida en forma de x.
- Las juntas de salida ya se engrasaron en la fábrica y no deben engrasarse adicionalmente.
- Cambie la salida en caso necesario.
- Monte cuidadosamente la salida, girándola ligeramente de modo que no se dañen las juntas de salida. Introduzca la clavija de tope (10) o el tornillo de tope (6), respectivamente.
- Monte el anillo deslizante, la caperuza protectora y la palanca en el orden contrario.
- Compruebe la estanqueidad y función de la grifería.

⚠ ¡Al efectuar el trabajo de mantenimiento arriba descrito, no es preciso cerrar las conducciones!


JOOKSUTORU TIHENDITE VÕI JOOKSUTORU VAHETAMINE

Kui vett tilgub segisti jooksutoru alt või pealt (skeem 2, punkt A), siis on kas tihendid kulunud või on nende vahele kogunenud mustust.  Enne tihendite vahetamist tuleb eriti hoolikalt puhastada segisti korpuses olevad tihendiurded ja jooksutoru hülss. Puhastamisel kasutatage tihenditega koos pakendatud poleerimiskangast.

- Eemalda segisti kang (2).
- Eemalda kaitsekate (3). Juhul kui kaitsekatte peal on punane piiramisnaast (9), tuleb see enne eemaldada
- Eemalda ülemine plastiktihend (4).
- Eemalda jooksutoru (5). Kui jooksutoru pöördnurka on piiratud, vajuta korraka jooksutoru taga olevat piirdenaastu (10) ning tõsta jooksutoru. Vanemate mudelite jooksutoru pöördnurka piiramiseks on kasutatud piiramiskruvi (6), mis tuleb välja keerata enne jooksutoru eemaldamist.
- Eemalda vigastunud tihendid (7) skeemil 2, punktis C näidatud moel. Kui kasutate kruvikeerajat vms. töövahendit, tuleb hoolit seda selle eest, et segisti korpuses olevad tihendiurded ei saaks vigastatud.
- **Puhasta hoolikalt segisti korpuses olevad tihendiurded pakendis oleva poleerimisribaga. Puhasta ka tihendi uurete servad** (vt. skeem 2, punkt D).
- Puhasta jooksutoru hülsi tihendipinnad poleerimiskangaga (vt. skeem 2, punkt E).
- Pühi segisti korpuses olevad tihendiurded ja jooksutoru tihendipinnad üle, näiteks, puhta riidelapi või majapidamispaperiga (vt. skeem 2, punkt F ja G).
- Paigalda uued huuliktihendid ja määri need pakendis oleva määrdega.
- Vajadusel paigalda uus jooksutoru.
- Määri jooksutoru hülsi tihendipinnad üm. määrdega ja paigalda jooksutoru seda edasi-tagasi pöörates, huuliktihendeid vigastamata.
- Kui jooksutoru pöördnurka oli piiratud, kontrolli, et piirdenaast (10) jääks jooksutoru taga olevasse avausse või keera piirdekruvi (6) tagasi.
- Paigalda ülemine plastiktihend, kaitsekate ja kang.
- Kontrolli jooksutoru tihendite veepidavust ning segisti laitmatut toimimist.

 **Hooldustoimingut võib teha ilma segistile veevoolu sulgemata.**

JUOKSUPUTKEN TIIVISTEIDEN TAI JUOKSUPUTKEN VAIHTO

Hanan tiputtaessa juoksuputken ylä- tai alapuolelta (kts. kuva 2 kohta A) ovat tiivisteet joko kuluneet tai niissä on epäpuhtauksia, tällöin on tiivisteet vaihdettava.  Ennen tiivisteiden vaihtoa on rungossa olevien tiivisteurien ja juoksuputken holkin tiivistepintojen huolellinen puhdistus erittäin tärkeää. Puhdistuksessa käytetään tiivisteiden mukana toimitettavia hiomakankaan palasia.

- Poista vipu (2).
- Poista kierrettävä/painettava suojakuppi (3). Mikäli suojakupin yläosassa on punainen rajoitinsokka (9) pitää se ensin poistaa.
- Poista ylempi laakerirengas (4).
- Irrota juoksuputki (5). Mikäli juoksuputken kääntymiskulma on rajoitettu paina juoksuputken takana olevaa rajoitinnastaa (10) samalla, kun nostat putkea. Vanhimmissa malleissa kääntymiskulmaa on rajoitettu rajoitinruuvilla (6), joka pitää poistaa ennen putken irrottamista.
- Poista vioittuneet tiivisteet (7) sormin (kts kuva 2 kohta C). Jos käytät apuna ruuvimeisseliä tms., varo vahingoittamasta rungossa olevia tiivisteuria.
- **Puhdista huolellisesti rungossa olevat tiivisteurat kapeammalla hiomakankaalla siten, että urat ovat aivan puhtaat reunojaan myöten** (kts. kuva 2 kohta D).
- Puhdista juoksuputken holkin tiivistepinnat hiomakankaalla (kts. kuva 2 kohta E).
- Pyyhi rungossa olevat tiivisteurat ja juoksuputken tiivistepinnat esim. puhtaalla kankaalla tai talouspaperilla (kts. kuva 2 kohdat F ja G)
- Asenna uudet X-tiivisteet ja voitele ne pakkauksessa mukana olevalla rasvalla.
- Tarvittaessa vaihda uusi juoksuputki
- Voitele juoksuputken holkin tiivistepinnat ja asenna putki paikoilleen sitä edestakaisin pyörittäen varoen vahingoittamasta X-tiivisteitä.
- Mikäli juoksuputken kääntymiskulma oli rajoitettu, tarkista rajoitinnastan (10) asettuvan putken takana olevaan reikään tai kierrä rajoitinruuvi (6) paikoilleen.
- Asenna ylempi laakerirengas ja suojakuppi sekä kokoa vipu.
- Tarkista juoksuputken tiiveys ja hanan moitteeton toiminta.

 **Tämä huolto voidaan suorittaa kytkemättä verkoston painetta pois.**

VERVANGEN VAN DE LIPPENDICHTINGEN EN DE UITLOOP

In het geval van een lek tussen het lichaam en de uitloop (afbeelding 2 punt A) moet de lippendichting worden vervangen. Hiervoor hoeft u de watertoevoer niet af te sluiten.

⚠ voordat u de nieuwe pakkingen monteert moet u de leidingen in het lichaam van de kraan reinigen, evenals de binnenkant van de uitloop. Gebruik hiervoor het bijgevoegde schuurpapier.

- Neem de afdekkap en de schroef weg. Dan kan de hendel weg genomen worden.
- Neem de neerwaartse drukknop met draad weg (3). Indien de rode aanslag (9) op zijn plaats zit, moet die eerst worden verwijderd.
- Verwijder de geleidingsring (4).
- Duw de aanslag (aan de achterkant van de uitloop) en trek gelijktijdig de uitloop naar boven om hem te demonteren. Bij sommige modellen moet u de aanslagschroef losmaken (6).
- Verwijder de defecte pakkingen (7) zoals u op tekening nr. 2 punt C kunt zien. Doe dit met de handen, zodat u de raakvlakken niet beschadigt.
- Maak met behulp van een schone doek de groeven en de binnenkant van de uitloop schoon (afbeelding 2 punten D en E).
- Verwijder alle kalksporen en ander vuil uit de groeven en behulp van schuurpapier (kleine stroken voor de groeven en groter stuk voor de binnenkant van de uitloop, afbeelding 2 punten F en G). De gereinigde oppervlakken moeten na het schoonmaken glanzen.
- Monteer de nieuwe pakkingen (X-profiel).
- De pakkingen zijn standaard ingevet en hoeven achteraf niet meer extra te worden ingesmeerd.
- Vervang zo nodig de uitloop.
- Monteer de uitloop weer op zijn plaats door hem licht en voorzichtig te draaien, zodat de pakkingen niet beschadigd worden. Duw gelijktijdig op de aanslag (10) zodat u de uitloop weer op zijn plaats krijgt. Zet zo nodig de schroef (6) op haar plaats.
- Monteer de ring (4), de mantel (3) en de handgreep (2).
- Controleer de dichtheid en de werking van de kraan.

⚠ voor het onderhoud zoals hieronder beschreven is het niet nodig de watertoevoer af te sluiten.

REPLACEMENT DES JOINTS A LEVRES ET DU BEC

En cas de fuite, entre le corps de la robinetterie et du bec (Figure 2 Point A) il faut remplacer les joints à lèvres. Pour ce faire, il n'est pas nécessaire de couper les alimentations d'eau.

⚠ avant de replacer les nouveaux joints il est impératif de nettoyer les gorges dans le corps de la robinetterie, ainsi que l'intérieur du bec. utiliser pour cela la toile émeri ci-jointe.

- Oter le cache (1) à l'aide d'un couteau ou d'un tournevis, dévisser la vis (2) et retirer le levier (4).
- retirer la chape de protection (5). Si la butée rouge (9) est en place, retirer tout d'abord celle-ci.
- Enlever la bague de guidage (4)
- Pousser la butée (située à l'arrière du bec) et tirer simultanément le bec vers le haut pour le retirer. Pour certains modèles, dévisser la vis de butée (6)
- Retirer les joints défectueux (7) comme indiqué sur le dessin n°2 point C. Ne pas utiliser d'outil, mais les doigts afin de ne pas endommager les surfaces de contact
- Nettoyer à l'aide d'un chiffon propre, les rainures et l'intérieur du bec (Figure 2 Points D et E)
- Nettoyer les rainures de toutes les traces de calcaire et autres salissures à l'aide de la toile émeri (petites bandes pour les rainures et le plus gros morceau pour l'intérieur du bec, (Figure 2 Points F et G) Les surfaces nettoyées doivent être brillantes après le nettoyage.
- Mettre en place les nouveaux joints (profil X)
- Les joints sont graissés à l'usine et ne nécessitent pas de graissage supplémentaire
- En cas de besoin, changer le bec
- Remonter le bec en le tournant légèrement et avec précaution, afin de ne pas endommager les joints. Ce faisant appuyer sur la butée (10) afin de pouvoir remettre le bec en place. Remettre si besoin, la vis (6) en place
- Remettre la bague (4) la chape (3) et le levier (2)
- Tester l'étanchéité et la fonction de la robinetterie



Pour l'entretien décrit ci-dessus il n'est pas nécessaire de couper les alimentations d'eau.

SOSTITUZIONE DELLE GUARNIZIONI DELLA BOCCA E DELLA BOCCA DI EROGAZIONE

Nel caso in cui fuoriesca dell'acqua tra la bocca e il corpo del gruppo (figura 2 punto A) , si devono sostituire le guarnizioni. Si possono lasciare aperte le condutture dell'acqua.

⚠ Prima di inserire le nuove guarnizioni, è importante pulire bene le scanalature del corpo del gruppo e la superficie di tenuta all' interno della bocca di erogazione. Per la pulizia si dovrebbe utilizzare la carta vetrata compresa nella fornitura.

- Togliere la copertura (1) facendo leva con un coltello o caccia vite. Togliere la vite (2) e togliere la leva (4).
- Togliere il coperchio di protezione (3). Nel caso in cui nel coperchio protettivo ci sia il perno di limitazione rosso (9), si deve prima togliere questo.
- Togliere l'anello scorrevole superiore (4) .
- Tenendo premuto il pezzo di arresto foro sul retro della bocca, estrarre la bocca, estrarre la bocca, tirandola verso l'alto. In alcuni modelli, si deve svitare la vite di arresto (6).
- Togliere le guarnizioni (7) vecchie con le dita (figura 2, punto C). Non usare cacciavite: si potrebbero danneggiare le superfici di tenuta !
- **Togliete con cura il calcare e l'altra sporcizia, servendovi della carta vetrata compresa nella fornitura (nastri per le scanalature, il pezzo piu largo per l'interno della bocca (figura 2, punti D e E). Le superfici di tenuta devono essere brillanti.**
- Pulire con un panno le scanalature del corpo del gruppo e la superficie di tenuta della bocca di erogazione (figura 2, punti F e G)
- Rimontare le nuove guarnizioni a X.
- Le guarnizioni sono già lubrificate dalla fabbrica e non si devono ulteriormente ingrassare.
- In caso di necessità, sostituire la bocca di erogazione.
- Rimontare la bocca facendola ruotare con cautela, in modo che le guarnizioni non vengano danneggiate. Inserire il pezzo di arresto (10) o la vite di arresto (6).
- Infilare quindi l'anello scorrevole superiore, il coperchio di protezione e la leva in successione inversa .
- Controllate che il gruppo funzioni e che sia ermetico.

⚠ Per il lavoro di manutenzione sopra descritto, non è necessario chiudere le condutture dell'acqua !

BYTTING AV SVINGTUTENS PAKNINGER ELLER UTLØPSTUT


Hvis batteriet lekker ved tutens øvre- eller nedre deling (se bilde 2, pkt. A), er tutens pakninger slitte, og utløpstuten kan ha smussavleiringer på innsiden. ⚠ Før nye pakninger monteres, skal det rengjøres nøye i pakningsspør og innvendig i tuten. Rengjøringen utføres med medfølgende smergelduk.

- Fjern toppdekslet (1)
- Demonter merkeknappen, skruen og trekk av hendelen (2)
- Demonter den skrudde/ påpressede dekkoppen (3).
Hvis batteriet har den røde låsepinnen (9) ta den opp før dekslet skrues av.
- Fjern den øvre glideringen (4)
- Demonter utløpstuten (5). Om tutens sving har begrensing skal den svarte sperreknappen (10) trykkes inn samtidig som tuten løftes av. I no en modell finnes det en skrue (6) som begrenser tutens svingradie.
- **Rens pakningssporene nøye med den medfølgende smale smergelduken (se bilde 2, pkt. D).**
- Rens tuten innvendig med smergelduken (se bilde 2, pkt. E)
- Ta med fingrene bort de slitte pakningene (7) og rens (med papir eller toyfiller) pakningssporene samt innvendig i tuten for gammelt fett og løs skitt (se bilde 2, pkt. F og G)
- Monter de nye X-pakningene.
- Ved behov bytt til ny tut
- Om tutens svingradie er begrenset; må sperren (10) plasseres i sporet på blanderhuset.
- Bruk fett innvendig i tuten
- Monter tuten og den øvre glideringen
- Skru dekslet (3) stramt til. Hvis batteriet har den røde låsepinne (9), gjør følgende: Skru dekslet stramt til og beretter noe tilbake slik at utløpstuten går lett å svinge uten at den virker løs. Lås dekslet ved å trykke låsepinnen tilbake i sporet.
- Monter hendelen
- Kontroller at de nye pakningene tetter og at batteriet fungerer




Byttingen kan skje uten at vanntilførselen stenges av.

ЗАМЕНА УПЛОТНЕНИЙ ИЗЛИВА И ЗАМЕНА ИЗЛИВА,

Если ниже или выше излива смесителя наблюдается протечка (см. рис. 2, пункт А), то уплотнения необходимо заменить, так как причиной протечки является износ уплотнений либо их загрязнение.  Перед заменой уплотнений исключительно важно тщательно очистить канавки для установки уплотнений в корпусе смесителя, а также те поверхности втулки излива, которые прилегают к уплотнениям. Для очистки используйте кусочки шлифовальной шкурки на тканевой основе, поставляемые вместе с уплотнениями.

- разберите рукоятку (рис. 1, дет. 2);
- вращая предохранительную чашку (дет. 3), снимите ее. Если в верхней части чашки имеется красный ограничительный шплинт (дет. 9), его предварительно необходимо удалить.
- снимите верхнее опорное кольцо (дет. 4);
- снимите излив (дет. 5). Если угол поворота излива ограничен, то, поднимая излив, одновременно нажмите на ограничительный штифт, расположенный сзади излива. В некоторых моделях смесителей для ограничения угла поворота используется ограничительный винт (дет. 6), который необходимо удалить перед демонтажом излива.
- удалите дефектные уплотнения (дет. 7) пальцами (рис. 2, пункт С). При использовании отвертки или другого подобного инструмента следите за тем, чтобы не повредить канавки для установки уплотнений в корпусе смесителя.
- **с помощью более узкой полоски шлифовальной шкурки тщательно очистите канавки для установки уплотнений в корпусе смесителя. Канавки необходимо очистить вплоть до их краев** (рис. 2, пункт D).
- с помощью шлифовальной шкурки очистите поверхности втулки излива, прилегающие к уплотнениям (рис. 2, пункт E);
- используя чистую тряпку или бумажную салфетку, вытрите канавки для установки уплотнений в корпусе смесителя и поверхности излива, прилегающие к уплотнениям (рис. 2, пункты F и G);
- установите новые X-образные уплотнения и смажьте их консистентной смазкой, входящей в поставку уплотнений;
- при необходимости установите новый излив;
- смажьте поверхности втулки излива, прилегающие к уплотнениям, и установите на свое место излив, вращая его в оба направления. Следите за тем, чтобы не повредить X-образные уплотнения.
- если угол поворота излив был ограничен, проверьте, что ограничительный штифт (дет. 10) находится в отверстии, предусмотренном сзади излива, либо винтите на свое место ограничительный винт (дет. 6);
- установите верхнее опорное кольцо и предохранительную чашку, после чего соберите рукоятку;
- проверьте герметичность излива и работу смесителя.

 Проведение данных работ по обслуживанию возможно без отключения давления в сети.

UTBYTE AV MANSCHETTPACKNINGAR ELLER UTLOPPSPIP

Om blandaren droppar vid pipens övre- eller undre delning (se bild 2 pkt A), är pipens manschettpackningar utslitna och pipringen kan ha smutsavlagringar på insidan. ⚠ Innan nya packningar monteras, måste en noggrann rengöring av tätningsspåren och pipringen utföras med de medföljande smärgelduksbitarna.

- Lossa täckbrickan och skruven samt demontera spaken.
- Lossa den gängade/fasttryckta täckkåpan (3).
- Demontera utloppspipen (5). Om Pipens svängradie är begränsad skall den svarta spärrknappen (10) på pipens baksida hållas intryckt samtidigt som man lyfter av pipen. I några mod eller finns en skruv (6) som begränsar pipens svängradie.
- Demontera de utslitna manschettpackningarna (7) med fingrarna (se bild 2 pkt C) genom att greppa med ena handen runt blandarhuset och packningarna och tryck ut dem så att en "öglä" bildas. Dra av packningarna.
- **Rensa sedan tätningsspåren omsorgsfullt med den medföljande smala smärgelduken (se bild 2 pkt D)**
- Gör ren pipringen invändigt med smärgelduksbiten (se bild 2 pkt E)
- Torka av tätningsspåren i blandarhuset samt pipringen invändigt med hushållspapper eller en tygbit (se bild 2 pkt F och G)
- Montera de nya manschettpackningarna och smörj dem med fett som medlevereras.
- Vid behov byt till en ny utloppspip
- Om pipens svängradie är begränsad; måste spärren (10) placeras i blandarhusets spår.
- Smörj pipringen invändigt med fett och montera pipen försiktigt så att manschettpackningarna inte skadas
- Montera den övre lagerringen, skyddskåpan och spaken
- Kontrollera att de nya packningarna tätar, samt att blandaren fungerar klanderfritt

⚠ Dessa service kan utföras utan att vattentillförseln behöver stängas av

Výmena výtokového ramena alebo tesnení ramena

Keď batéria tečie buď z vrchu alebo zo spodku ramena (pozri obr. 2.A), tesnenia sú buď opotrebované alebo špinavé a je potreba ich vymeniť.

Je veľmi dôležité aby tesnenie zapadlo do drážky tela batérie a aby rameno v tesniacej časti bolo poriadne vyčistené pred tým ako sa samotné tesnenie vymieňa. Prosím použite brúsny papier dodávaný s tesneniami pre rameno.

- Odstráňte viečko a skrutku a zdemontujete páku.
- Odmontujte krytku/prítlačnú maticu (3) V prípade ak sa v krytke nachádza červený obmedzovač (9) tak ho odstráňte prvý.
- Odmontujte vrchný objímkový krúžok. (4)
- Odmontujte rameno. (5) Ak je uhol výtokového ramena limitovaný, stlačte obmedzujúcu zarážku zozadu batérie pri súčasnom dvíhaní ramena. Pri niektorých modeloch je otáčací uhol ramena limitovaný skrutkou (6), ktorá musí byť odstránená pred demontážou ramena.
- Použite prsty na odstránenie zničeného tesnenia ramena (7) (pozri obr. 2.C.) V prípade, že je potrebujete použiť skrutkovač alebo iný podobný nástroj buďte opatrný aby ste nepoškodili drážku tesnenia v tele batérie.
- Opatrne vyčistite drážku tesnenia s menším brúsnym papierom tak aby bola úplne čistá. (pozri obr. 2.D.)
- Vyčistite povrch puzdrového tesnenia ramena s väčším brúsnym papierom. (pozri obr. 2.E)
- Utrite tesniace drážky tela batérie a povrchy tesniacich častí ramena napr. čistou handričkou alebo kuchynskými papierovými utierkami (pozri obr. 2.F a 2.G)
- Napasujte nové X-tesnenia a natrite ich priloženým mazivom.
- Ak je potrebné vymeňte rameno za nové.
- Namažte plochy puzdrového tesnenia ramena a napasujte rameno späť na svoje miesto, otáčaním dopredu a dozadu. Dávajte pozor aby ste nezničili nové X-tesnenie.
- Ak bol otáčací uhol ramena limitovaný skontrolujte či je obmedzovač (10.) vymenený v dierke zozadu batérie alebo dotiahnite obmedzovaciu skrutku (6).
- Namontujte vrchný objímkový krúžok, krytku a páku.
- Uistite sa, že rameno netečie, a že batéria funguje bezchybne.

 **Tento servis môžete vykonávať bez vypnutia prívodu vody.**

Oras is a significant developer, manufacturer and marketer of sanitary fittings. Since its founding in 1945 the company has introduced high-quality design products featuring user-friendly technical solutions that contribute to savings of water and energy. As early as in the in the 1990s, Oras introduced the first touchless electronic faucets in the market.

Oras is owned by Oras Invest, a family company. In September 2013 Oras acquired Hansa Metallwerke AG, a German faucet manufacturer, with its subsidiaries, and together the companies form the new Oras Group. The head office of the Group is located in Rauma, Finland, and the company's factories are located in Rauma, Burglengenfeld (Germany), Kralovice (Czech Republic) and Olesno (Poland). The Group employs about 1 400 people.

Det Norske Veritas Certification OY/AB certifies that the Quality Management System of Oras Oy in Rauma Finland, conforms to the ISO 9001, the Environmental Management System to the ISO 14001 standard and the Occupational Health and Safety System to the OHSAS 18001 standard. The certificates are valid for development, manufacture, marketing, sales and after sales services of faucets, accessories and valves.

The TÜV CERT Certification Body of TÜV NORD Zertifizierungs- und Umweltgutachter Gesellschaft mbH certifies that the Quality Management System of Oras Olesno Sp. z o.o. in Olesno Poland, conforms to the ISO 9001, the Environmental Management System to the ISO 14001 standard and the Occupational Health and Safety System to the OHSAS 18001 standard. The certificates are valid for manufacture, storage, marketing, sales and after sales services of faucets, valves and accessories.



ORAS GROUP

Isometsäntie 2, P.O. Box 40
FI-26101 Rauma
Finland
Tel. +358 2 83 161
Fax +358 2 831 6300
Info.Finland@oras.com



www.oras.com